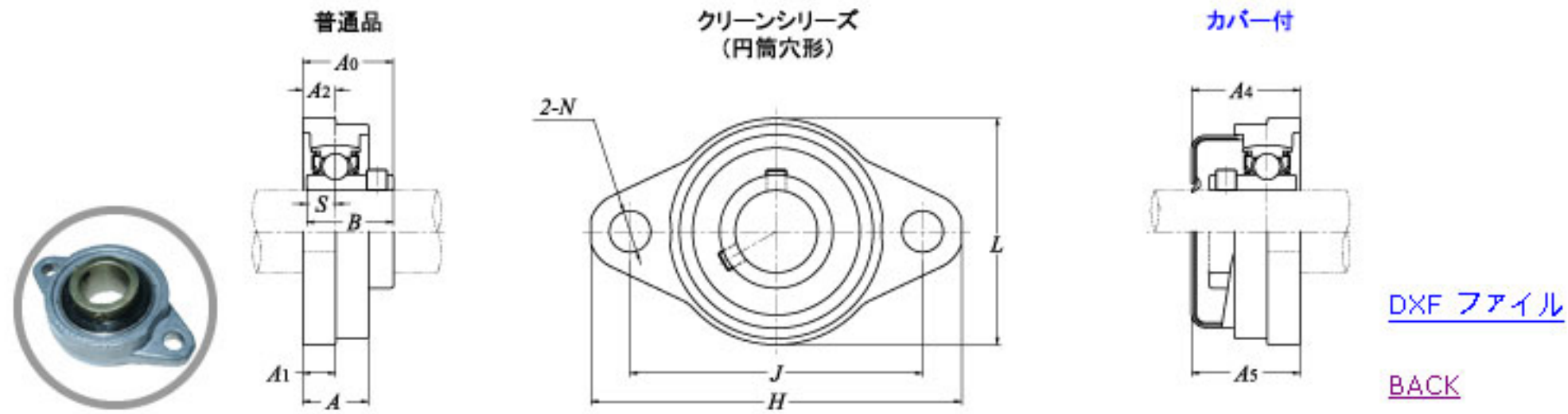


ユニット 呼び番号	軸径 (mm)	寸法 (mm)											取付け ボルト の呼び	軸受			軸受箱 呼び番号	質量 (g)
		L	A	J	H	H ₁	H ₂	N	L ₁	B	S	A ₁		呼び番号	基本定格荷重			
															Cr(kN)	Cor(kN)		
UP000	10	67	16	53	18	6	35	7	18	15	5	29	M6	SU000	4.55	1.95	P000	70
UP000C																	P000E1	80
UP000CD																		80
UP001	12	71	16	56	19	6	38	7	19	15	5	29	M6	SU001	5.1	2.4	P001	80
UP001C																	P001E1	90
UP001CD																		90
UP002	15	80	16	63	22	7	43	7	21	16.5	5.5	31	M6	SU002	5.6	2.85	P002	120
UP002C																	P002E1	140
UP002CD																		140
UP003	17	85	18	67	24	7	47	7	21	17.5	6	33	M6	SU003	6.0	3.25	P003	140
UP003C																	P003E1	160
UP003CD																		160
UP004	20	100	20	80	28	9	55	10	25	21	7	38	M8	SU004	9.4	5.05	P004	210
UP004C																	P004E1	240
UP004CD																		240
UP005	25	112	20	90	32	10	62	10	28	22	7	40	M8	SU005	10.1	5.85	P005	270
UP005C																	P005E1	300
UP005CD																		300
UP006	30	132	26	106	36	11	70	13	34	24.5	7.5	44	M10	SU006	13.2	8.25	P006	410
UP006C																	P006E1	450
UP006CD																		450

備考

1. 軸受の形状及び寸法はSUに示す。



[DXF ファイル](#)

[BACK](#)

ユニット 呼び番号	軸径 (mm)	寸法											取付け ボルト の呼び	軸受		軸受箱 呼び番号	質量 (g)	
		(mm)												呼び番号	基本定格荷重			
		H	J	A ₂	A ₁	A	N	L	A ₀	B	S	A ₄			A ₅			Cr(kN)
UFL000	10	60	45	6	6	12	7	36	16	15	5	20.5	M6	SU000	4.55	1.95	FL000	65
FL000E1																	70	
FL000D																	70	
UFL001	12	63	48	6	6	12	7	38	16	15	5	20.5	M6	SU001	5.1	2.4	FL001	70
FL001E1																	75	
UFL001D																	75	
UFL002	15	67	53	6.5	6.5	13	7	42	17.5	16.5	5.5	22	M6	SU002	5.6	2.85	FL002	90
FL002E1																	100	
UFL002D																	100	
UFL003	17	71	56	7	7	14	7	46	18.5	17.5	6	23.5	M6	SU003	6.0	3.25	FL003	115
FL003E1																	125	
UFL003D																	125	
UFL004	20	90	71	8	8	16	10	55	22	21	7	27	M8	SU004	9.4	5.05	FL004	190
FL004E1																	205	
UFL004D																	205	
UFL005	25	95	75	8	8	16	10	60	23	22	7	28	M8	SU005	10.1	5.85	FL005	220
FL005E1																	235	
UFL005D																	235	
UFL006	30	112	85	9	9	18	13	70	26	24.5	7.5	31	M10	SU006	13.2	8.25	FL006	340
FL006E1																	360	
UFL006D																	360	

備考

1. 軸受の形状及び寸法は [SU](#) に示す。

ユニット 呼び番号	軸径 (mm)	寸法											取付け ボルト の呼び	軸受		軸受箱 呼び番号	質量 (g)	
		(mm)												呼び番号	基本定格荷重			
		H	J	A ₂	A ₁	A	N	L	A ₀	B	S	A ₄			A ₅			Cr(kN)
UFL08	8	48	37	4	4	8.5	4.8	27	12.5	12	3.5		M4	SU08	3.28	1.37	FL08	30