

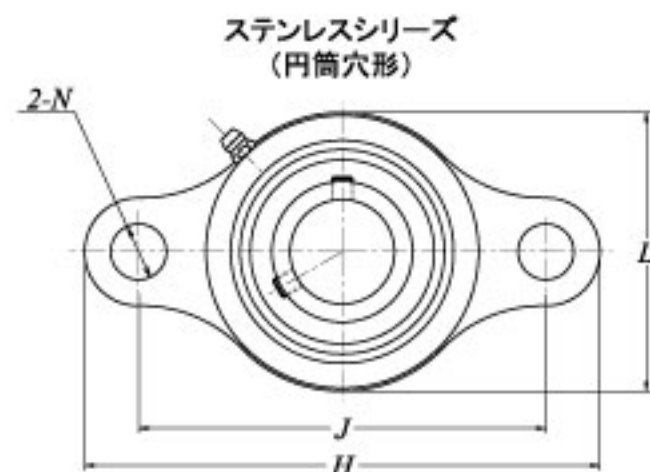
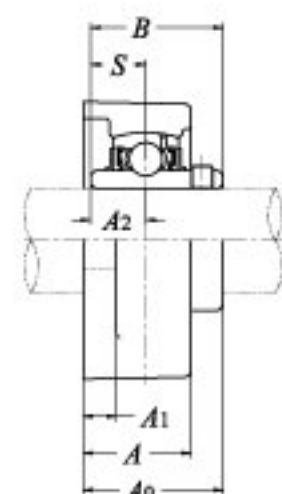
DXF ファイル

[BACK](#)

ユニット 呼び番号	軸径 (mm)	寸法 (mm)											取付け ボルト の呼び	軸受		軸受箱 呼び番号	質量 (kg)	
		L	A	J	H	H ₁	H ₂	N	N ₁	L ₁	B	S		呼び番号	基本定格荷重			
															Cr(kN)			Cor(kN)
UCSP201XH1S6	12	127	30	95	30.2	11	56	13	18	42	27.4	11.5	M10	UC201XS6	8.15	3.85	SP203H1	0.37
UCSP202XH1S6	15	127	30	95	30.2	11	56	13	18	42	27.4	11.5	M10	UC202XS6	8.15	3.85	SP203H1	0.37
UCSP203XH1S6	17	127	30	95	30.2	11	56	13	18	42	27.4	11.5	M10	UC203XS6	8.15	3.85	SP203H1	0.37
UCSP204H1S6	20	127	30	95	33.3	11	63	13	18	42	31	12.7	M10	UC204S6	10.9	5.35	SP204H1	0.41
UCSP205H1S6	25	140	30	105	36.5	12	69	13	19	46	34.1	14.3	M10	UC205S6	11.9	6.3	SP205H1	0.56
UCSP206H1S6	30	165	36	121	42.9	13	81	17	21	54	38.1	15.9	M14	UC206S6	16.5	9.05	SP206H1	0.8
UCSP207H1S6	35	167	38	127	47.6	14	91	17	21	51	42.9	17.5	M14	UC207S6	21.8	12.3	SP207H1	1.2
UCSP208H1S6	40	184	40	137	49.2	14	97	17	21	60	49.2	19	M14	UC208S6	24.8	14.3	SP208H1	1.4
UCSP209H1S6	45	190	40	146	54	15	104	17	21	61	49.2	19	M14	UC209S6	27.8	16.2	SP209H1	2.5
UCSP210H1S6	50	206	45	159	57.2	16	111	20	22	65	51.6	19	M16	UC210S6	29.8	18.6	SP210H1	3.2

備考

1. 軸受の形状及び寸法は [UC2S6](#) に示す。
2. グリースニップルは、1/4-28UNFである。



DXF ファイル

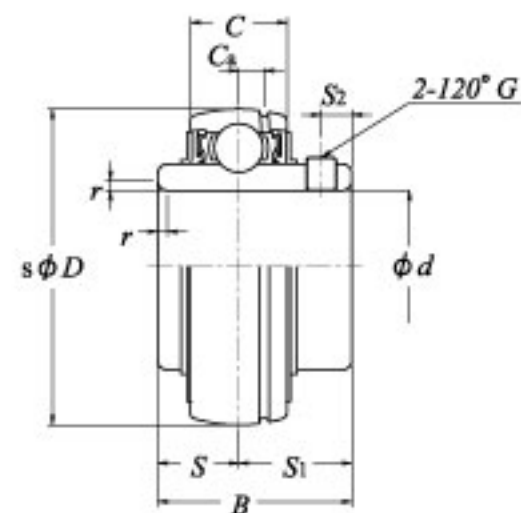
[BACK](#)

ユニット 呼び番号	軸径 (mm)	寸法 (mm)										取付け ボルト の呼び	呼び番号	軸受		軸受箱 呼び番号	質量 (kg)
		H	J	A ₂	A ₁	A	N	L	A ₀	B	S			基本定格荷重			
														Cr(kN)	Cor(kN)		
UCSFL201XH1S6	12	98	76.5	14	10	24	12	54	29.9	27.4	11.5	M10	UC201XS6	8.15	3.85	SFL203H1	0.3
UCSFL202XH1S6	15	98	76.5	14	10	24	12	54	29.9	27.4	11.5	M10	UC202XS6	8.15	3.85	SFL203H1	0.3
UCSFL203XH1S6	17	98	76.5	14	10	24	12	54	29.9	27.4	11.5	M10	UC203XS6	8.15	3.85	SFL203H1	0.3
UCSFL204H1S6	20	113	90	15	10	26	12	60	33.3	31	12.7	M10	UC204S6	10.9	5.35	SFL204H1	0.5
UCSFL205H1S6	25	130	99	16	10	27.5	16	68	35.8	34.1	14.3	M14	UC205S6	11.9	6.3	SFL205H1	0.6
UCSFL206H1S6	30	148	117	18	10	31	16	80	40.2	38.1	15.9	M14	UC206S6	16.5	9.05	SFL206H1	0.9
UCSFL207H1S6	35	161	130	19	11	34	16	90	44.4	42.9	17.5	M14	UC207S6	21.8	12.3	SFL207H1	1.1
UCSFL208H1S6	40	175	144	21	12	36	16	100	51.2	49.2	19	M14	UC208S6	24.8	14.3	SFL208H1	1.4
UCSFL209H1S6	45	188	148	22	13	38	19	108	52.2	49.2	19	M16	UC209S6	27.8	16.2	SFL209H1	1.7
UCSFL210H1S6	50	197	157	22	13	40	19	115	54.6	51.6	19	M16	UC210S6	29.8	18.6	SFL210H1	1.9

備考

1. 軸受の形状及び寸法は [UC2S6](#) に示す。
2. グリースニップルは、1/4-28UNF である。

ユニット用軸受
(円筒穴形)
(ステンレスシリーズ)



DXF ファイル

[BACK](#)

軸受 呼び番号	軸径 (mm)	寸法 (mm)									基本定格荷重		質量 (kg)
		d	D	C	B	S	S_1	r (min)	C_a	S_2	G	C_r (kN)	
UC201XS6	12	40	13	27.4	11.5	15.9	0.6	3.5	4	M5×0.5	8.15	3.85	0.1
UC202XS6	15												
UC203XS6	17												
UC204S6	20	47	16	31	12.7	18.3	1	4	5	M6×0.75	10.9	5.35	0.16
UC205S6	25	52	17	34.1	14.3	19.8	1	5	5.5	M6×0.75	11.9	6.3	0.2
UC206S6	30	62	19	38.1	15.9	22.2	1	5	6	M6×0.75	16.5	9.05	0.32
UC207S6	35	72	20	42.9	17.5	25.4	1.1	5.5	6.5	M8×1	21.8	12.3	0.48
UC208S6	40	80	21	49.2	19	30.2	1.1	6	8	M8×1	24.8	14.3	0.64
UC209S6	45	85	22	49.2	19	30.2	1.1	6	8	M8×1	27.8	16.2	0.68
UC210S6	50	90	24	51.6	19	32.6	1.1	6	9	M10×1.25	29.8	18.6	0.8