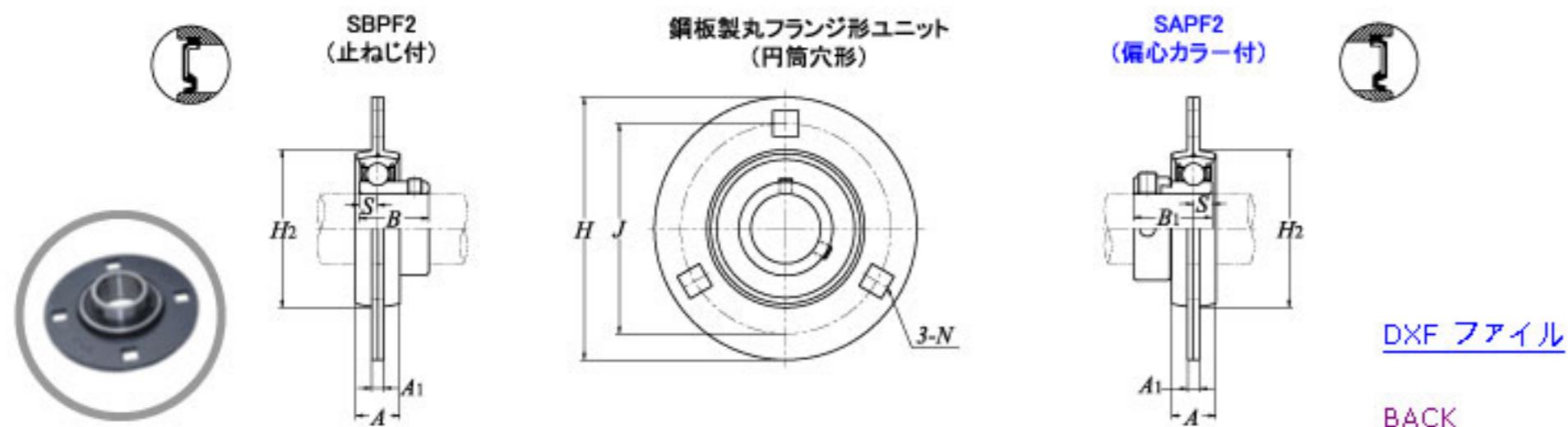


[DXF ファイル](#)
[BACK](#)

ユニット 呼び番号	軸径 (mm)	寸法 (mm)										取付け ボルト の呼び	軸受		軸受箱 呼び番号	質量 (kg)	
		L	A	J	H	H ₁	H ₂	N	B	B ₁	S		呼び番号	基本定格荷重			
														Cr(kN)			Cor(kN)
SBPP201	12	86	25	68	22.2	3.2	43.8	9.5	22		6	M8	SB201	9.55	4.8	PP203	0.16
SAPP201										28.5			0.19				
SBPP202	15	86	25	68	22.2	3.2	43.8	9.5	22		6	M8	SB202	9.55	4.8	PP203	0.16
SAPP202										28.5			0.19				
SBPP203	17	86	25	68	22.2	3.2	43.8	9.5	22		6	M8	SB203	9.55	4.8	PP203	0.16
SAPP203										28.5			0.19				
SBPP204	20	98	32	76	25.4	3.2	50.5	9.5	25		7	M8	SB204	12.8	6.65	PP204	0.23
SAPP204										29.5			0.23				
SBPP205	25	108	32	86	28.6	4	56.6	11.5	27		7.5	M10	SB205	14.0	7.85	PP205	0.28
SAPP205										30.5			0.32				
SBPP206	30	117	38	95	33.3	4	66.3	11.5	30		8	M10	SB206	19.5	11.3	PP206	0.47
SAPP206										33.9			0.5				

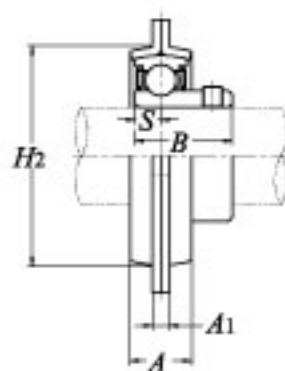
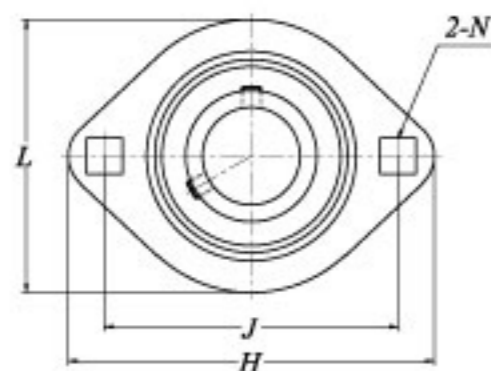
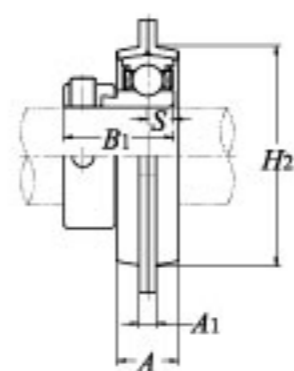
備考
1. 軸受の形状及び寸法は [SA](#)、[SB](#) に示す。



ユニット 呼び番号	軸径 (mm)	寸法 (mm)									取付け ボルト の呼び	呼び番号	基本定格荷重		軸受箱 呼び番号	質量 (kg)
		H	J	A	A ₁	N	B	B ₁	S	H ₂ (min)			Cr(kN)	Cor(kN)		
		SBPF201	12	81	63.5	14	4	7.1	22				6	49		
SAPF201								28.5				SA201				0.3
SBPF202	15	81	63.5	14	4	7.1	22		6	49	M6	SB202	9.55	4.8	PF203	0.27
SAPF202								28.5				SA202				0.3
SBPF203	17	81	63.5	14	4	7.1	22		6	49	M6	SB203	9.55	4.8	PF203	0.27
SAPF203								28.5				SA203				0.3
SBPF204	20	90	71.5	16	4	9	25		7	55	M8	SB204	12.8	6.65	PF204	0.33
SAPF204								29.5				SA204				0.33
SBPF205	25	95	76	18	4	9	27		7.5	60	M8	SB205	14.0	7.85	PF205	0.38
SAPF205								30.5				SA205				0.42
SBPF206	30	113	90.5	19	5.2	11	30		8	71	M10	SB206	19.5	11.3	PF206	0.62
SAPF206								33.9				SA206				0.65
SBPF207	35	122	100	22	5.2	11	32		8.5	81	M10	SB207	25.7	15.4	PF207	0.82
SAPF207								36.5				SA207				0.9

備考

1. 軸受の形状及び寸法はSA、SBに示す。
2. H₂(min)は取付穴の最小寸法を表わす。

SBPFL2
(止ねじ付)鋼板製ひしフランジ形ユニット
(円筒穴形)SAPFL2
(偏心カラー付)[DXF ファイル](#)[BACK](#)

ユニット 呼び番号	軸径 (mm)	寸法 (mm)										取付け ボルト の呼び	呼び番号	軸受		軸受箱 呼び番号	質量 (kg)
		H	J	A	L	A ₁	N	B	B ₁	S	H ₂ (min)			基本定格荷重			
														Cr(kN)	Cor(kN)		
SBPFL201	12	81	63.5	14	59	4	7.1	22		6	49	M6	SB201	9.55	4.8	PFL203	0.19
SAPFL201									28.5				0.22				
SBPFL202	15	81	63.5	14	59	4	7.1	22		6	49	M6	SB202	9.55	4.8	PFL203	0.19
SAPFL202									28.5				0.22				
SBPFL203	17	81	63.5	14	59	4	7.1	22		6	49	M6	SB203	9.55	4.8	PFL203	0.19
SAPFL203									28.5				0.22				
SBPFL204	20	90	71.5	16	67	4	9	25		7	55	M8	SB204	12.8	6.65	PFL204	0.24
SAPFL204									29.5				0.24				
SBPFL205	25	95	76	18	71	4	9	27		7.5	60	M8	SB205	14.0	7.85	PFL205	0.28
SAPFL205									30.5				0.32				
SBPFL206	30	113	90.5	19	84	5.2	11	30		8	71	M10	SB206	19.5	11.3	PFL206	0.38
SAPFL206									33.9				0.41				

備考

1. 軸受の形状及び寸法は [SA](#)、[SB](#) に示す。2. H₂(min) は取付穴の最小寸法を表わす。