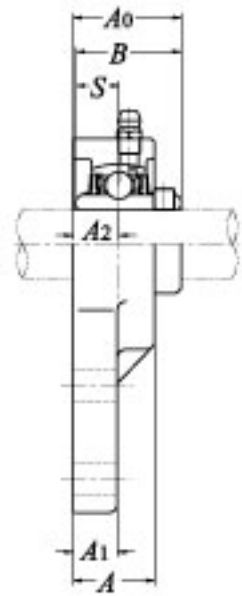
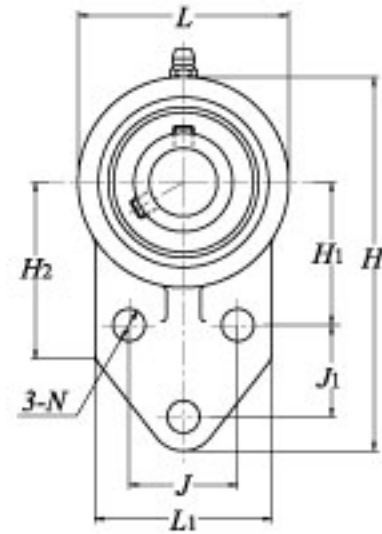




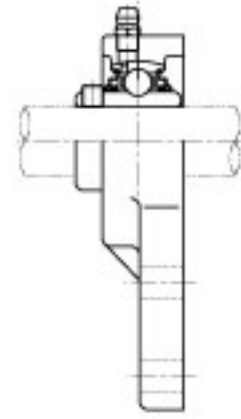
普通品



変形フランジ形ユニット
(円筒穴形)



三重シール
L3



[DXF ファイル](#)

[BACK](#)

ユニット 呼び番号	軸径 (mm)	寸法 (mm)														取付け ボルト の呼び	呼び番号	軸受 基本定格荷重		軸受箱 呼び番号	質量 (kg)
		H	L	L ₁	A	N	A ₁	H ₁	J ₁	J	H ₂	A ₂	A ₀	B	S			Cr(kN)	Cor(kN)		
UCFB201	12	110	62	52	24	9.5	13	42	27	32	52	13.5	31.8	31	12.7	M8	UC201	12.8	6.65	FB204	0.64
UCFB201L2																	UC201L2				
UCFB202	15	110	62	52	24	9.5	13	42	27	32	52	13.5	31.8	31	12.7	M8	UC202	12.8	6.65	FB204	0.62
UCFB202L2																	UC202L2				
UCFB203	17	110	62	52	24	9.5	13	42	27	32	52	13.5	31.8	31	12.7	M8	UC203	12.8	6.65	FB204	0.61
UCFB203L2																	UC203L2				
UCFB204	20	110	62	52	24	9.5	13	42	27	32	52	13.5	31.8	31	12.7	M8	UC204	12.8	6.65	FB204	0.59
UCFB204L2																	UC204L2				
UCFB205	25	116	68	56	26	9.5	13	45	27	34	52	15	34.8	34.1	14.3	M8	UC205	14.0	7.85	FB205	0.68
UCFB205L2																	UC205L2				
UCFB206	30	130	78	65	29	9.5	13	50	29	40	55	17	39.2	38.1	15.9	M8	UC206	19.5	11.3	FB206	0.92
UCFB206L3																	UC206L3				
UCFB207	35	144	90	70	33	9.5	15	55	32	46	62	19	44.4	42.9	17.5	M8	UC207	25.7	15.4	FB207	1.3
UCFB207L3																	UC207L3				
UCFB208	40	164	100	78	34	11	16	60	41	50	72	20	50.2	49.2	19	M10	UC208	29.1	17.8	FB208	1.8
UCFB208L3																	UC208L3				
UCFB209	45	174	106	80	34	11	18	65	43	54	76	20	50.2	49.2	19	M10	UC209	34.1	21.3	FB209	2
UCFB209L3																	UC209L3				
UCFB210	50	184	112	86	35	11	18	68	46	58	82	20	52.6	51.6	19	M10	UC210	35.1	23.3	FB210	2.3
UCFB210L3																	UC210L3				

備考

- 軸受の形状及び寸法は [UC2](#) に示す。
- グリースニップルは、1/4-28UNFである。